

10101  
10101  
10101

- Système autonome avec jusqu'à 5 ans d'autonomie de batterie
- Boîtier robuste et compact IP 68
- Carte SIM propre au client utilisable
- 4 entrées universelles, 1 sortie numérique
- Configuration sur site ou à distance
- Mémoire de données dans l'appareil sur carte Micro SD
- Cycles de mesure et de transmission librement configurables
- Alimentation externe possible p. ex. via panneau solaire
- Archivage événementiel
- Alimentation commutable pour 4 capteurs 2 fils maxi

NivuLink Micro



## NivuLink Micro

**Le NivuLink Micro est un enregistreur de données autonome avec fonction passerelle. Il est approprié pour la transmission de données de mesure vers un portail web ou pour l'intégration décentralisée d'équipements de mesure à un superviseur de processus supérieur. L'alimentation est assurée par une batterie rechargeable ou une pile performante.**

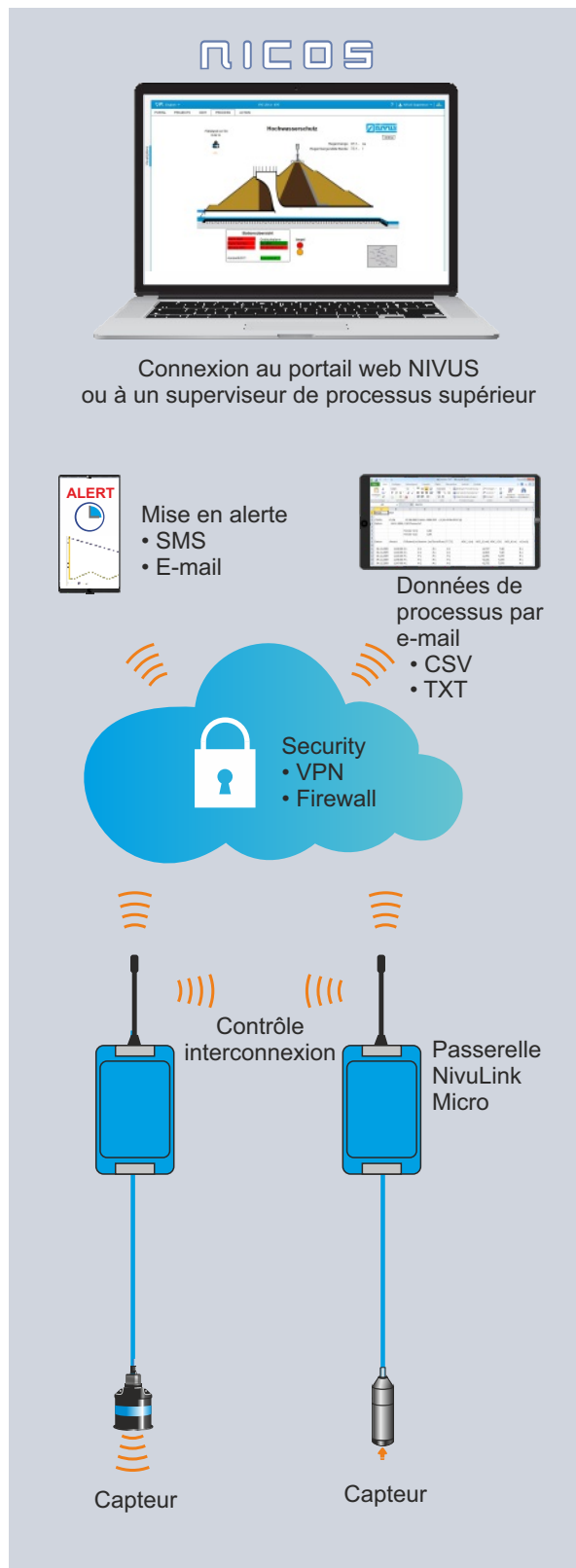
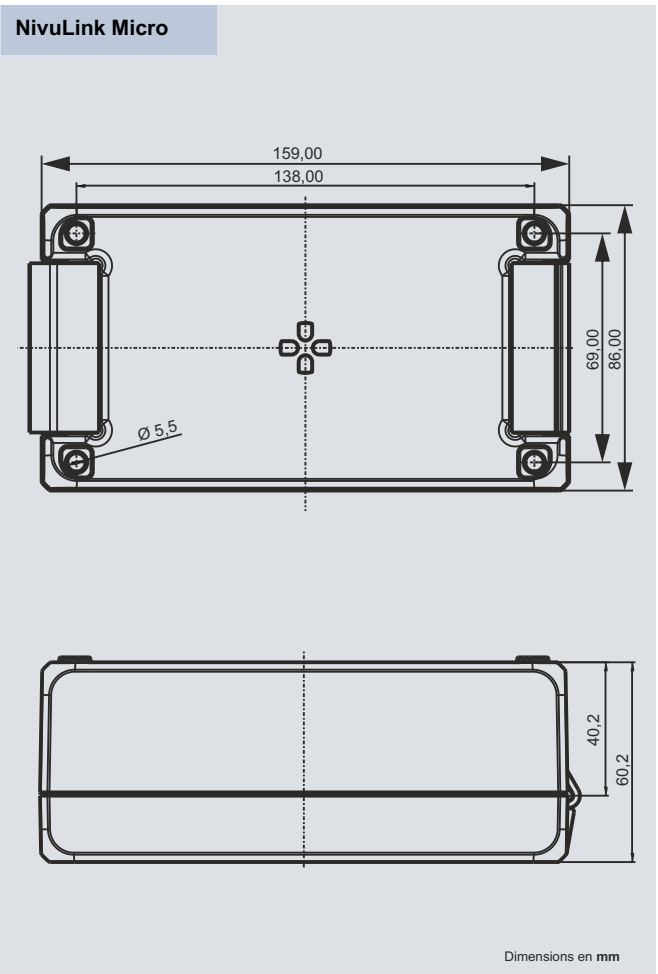
La transmission de données sans fil du NivuLink Micro s'effectue de manière fiable par GSM/GPRS/UMTS. L'appareil fournit les données en utilisant un protocole TCP/IP normalisé. Le NivuLink Micro fonctionne comme une passerelle et permet ainsi la communication directe avec les capteurs. Les données sont automatiquement sauvegardées et transmises, en fonction des besoins, à des processus et systèmes de niveau

supérieur. Les cycles de mesure et de transmission peuvent être définis individuellement. Le boîtier terrain compact du NivuLink Micro permet sa mise en œuvre même dans de conditions environnementales difficiles.

La tension commutable assure l'alimentation des capteurs connectés.

NivuLink Micro

Données techniques	
<b>NivuLink Micro Gateway</b>	
Alimentation	Batterie/pile: 3,6V Directe: 8 à 30VDC maxi 20VA
Boîtier	Aluminium coulé sous pression
Poids	900 g
Température de service	-20°C à +70°C
Température de stockage	-20°C à +80°C
Humidité atmosph. maxi	80%, non condensée
I/O internes	4 entrées universelles, 1 sortie numérique Capteur interne pour température et humidité
Transmission de données	GSM/GPRS/UMTS
Protocole	TCP/IP
Type de protection	IP 68
Connexion antenne	FME
Mémoire de données	Carte MicroSD maxi 2 GB, correspond à 10.000.000 cycles de mesure maxi



Sous réserve de modifications techniques.  
H:NivuLink Micro / 2.2018