



- Edelstahlmembrane
- Piezoresistiver Druckaufnehmer
- 2-Leiter-Technik (Ausgang 4-20 mA)
- Integrierter Überspannungsschutz
- Hohe Genauigkeit
- Hohe elektrische Betriebssicherheit
- Ex-Schutz für Zone 0 (optional)



UniBar E

UniBar E

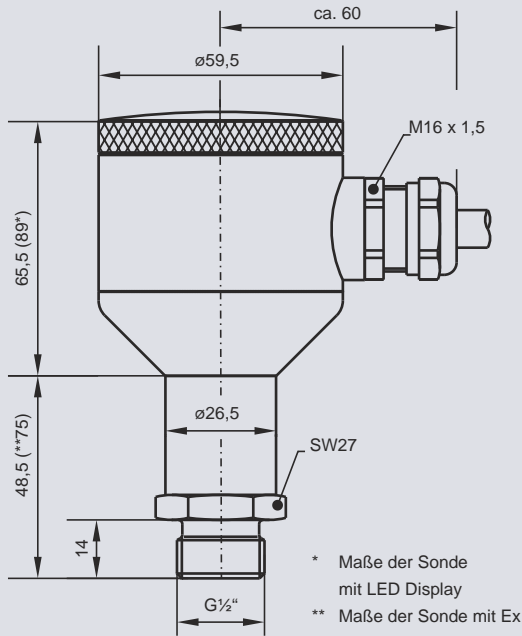
Einschraubsonde mit 4 - 20 mA-Messumformer zur hydrostatischen Füllstandsmessung für klare Flüssigkeiten und Gase. Die Sonden eignen sich besonders zur Ermittlung von Füllständen in Tanks, Behältern und Rohrleitungen.

Als Prozessanschluss steht standardmäßig ein G $\frac{1}{2}$ " Anschluss (DIN 3852) zur Verfügung. Der elektrische Anschluss erfolgt über Schraubklemmen im Edelstahlgehäuse oder Stecker nach DIN ISO 4400. Es stehen verschiedene Standardmessbereiche zur Verfügung. Auf Wunsch können die Sonden auch nach Kundenvorgabe kalibriert werden. Die UniBar E Sonden wurden für den rauen, industriellen Einsatz entwickelt. In aggressiven Medien wie Säuren und Laugen hat sich die UniBar E bestens

bewährt. Der Einsatz piezoresistiver Messzellen aus Edelstahl (1.4404) ermöglicht den Einsatz unter diesen extremen Bedingungen. Die Ex-Ausführung II 1G Ex ia IIC/IIB T4 erlaubt den Betrieb in explosionsgefährdeten Umgebungen. Bei der UniBar E ist der Messbereich fest eingestellt. Die Sonde arbeitet in der bewährten 2-Leiter Technik. Als Option ist ein im Gehäusedeckel integriertes 4stelliges LED Display erhältlich.

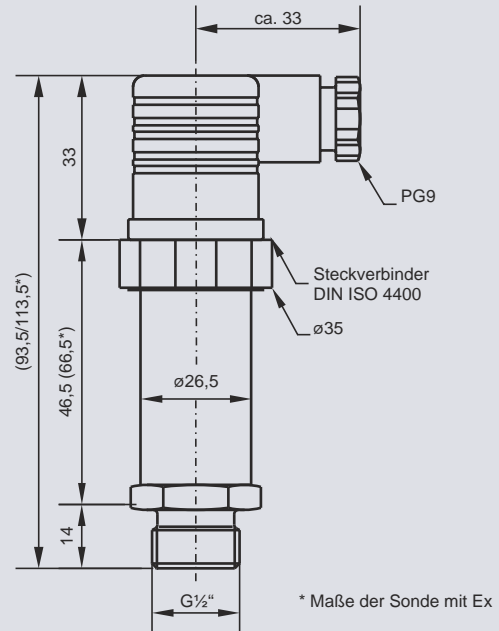
Technische Informationen

Gehäusemaße



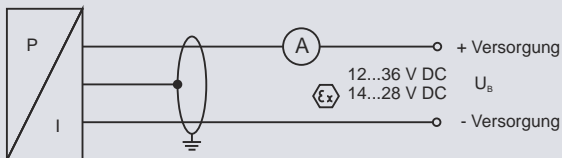
Abmessungen in mm

Gehäusemaße



Abmessungen in mm

Anschluss



Anschluss

DIN ISO 4400
 PIN 1 = Versorgung +
 PIN2 = Versorgung -
 PIN3 = nicht belegt
 GND = PE

Einschraubsonde

Messbereich/Überdruck	1 mWs / 1 bar 2 mWs / 1 bar 4 mWs / 1 bar 6 mWs / 3 bar 10 mWs / 3 bar 20 mWs / 6 bar
	1 bar / 3 bar 2 bar / 6 bar 4 bar / 20 bar 6 bar / 20 bar 10 bar / 20 bar 20 bar / 90 bar Sondermessbereiche auf Anfrage
Spannungsversorgung	12 bis 36 V DC, Ex: 14 bis 28 V DC
Ausgangssignal	4-20 mA, 2-Leiter Technik
Genauigkeit nach IEC 60770	0,25 % / 0,35 % FSO
Langzeitstabilität	± 0,1 % FSO / Jahr
Elektrische Anschlüsse	Feldgehäuse M16 x 1,5 / Stecker PG 9
Prozessanschluss	G1/2" DIN 3852 offener Anschluss mit 12 mm Bohrung
Bürde	600 Ohm / 24 V oder 1000 Ohm / 32 V
Integrierter Überspannungsschutz	-120 bis 150 V DC (1 sec bei 25 °C)
Betriebstemperatur	-25 °C bis +85 °C (Elektronik)
Messstofftemperatur	-25 °C bis +125 °C

Lagertemperatur	-40 °C bis +100 °C
Material	• Feldgehäuse Edelstahl 1.4404 mit Kabelverschraubung aus Messing, vernickelt
Mediumberührt	• Stecker "Gehäuse" Edelstahl 1.4404 • Membrane Edelstahl 1.4435 • Druckanschluss Edelstahl 1.4571 • Dichtung Viton®
Schutzart	Feldgehäuse IP 67; Stecker IP 65
Messprinzip	piezoresistiv
Ex-Zulassung (optional)	II 1G Ex ia IIC T4 nach ATEX 2011X
Mechanische Festigkeit	• Vibration: 10 g RMS (20...2000 Hz) • Schock: 100 g/11 ms
Zubehör	
Zenerbarriere	Typ 9001/51-280-091-141 ATEX zum Anschluss an SPS in Zone 1
PA430 Aufsteckanzeige	4-20 mA; LED; selbstversorgend über Steckverbinder der UniBar E
PA430-Ex	wie oben nur für Ex-Zone 1

Viton® is a registered trademark of DuPont Dow Elastomers

Weitere Angaben finden Sie in der Bedienungsanleitung oder auf www.nivus.de